

Кабельрост угловой с R=100 мм редукторный левый РУ1РЛ

Длина, L, мм	Толщина, S, мм	Высота, Н, мм	Ширина, В, мм	Масса, кг	Артикул	Наименование
500	1,5	100	200	2,17	H5418210071	РУ1РЛ.200.100.100.1.5.1
			300	2,41	H5418310071	РУ1РЛ.300.100.100.1.5.1
			400	2,63	H5418410071	РУ1РЛ.400.100.100.1.5.1
			500	2,87	H5418510071	РУ1РЛ.500.100.100.1.5.1
			600	3,11	H5418610071	РУ1РЛ.600.100.100.1.5.1
			700	3,33	H5418710071	РУ1РЛ.700.100.100.1.5.1
			800	3,57	H5418810071	РУ1РЛ.800.100.100.1.5.1
			900	3,8	H5418910071	РУ1РЛ.900.100.100.1.5.1
			200	2,79	H5418215071	РУ1РЛ.200.150.100.1.5.1
		300	3,02	H5418315071	РУ1РЛ.300.150.100.1.5.1	
		400	3,26	H5418415071	РУ1РЛ.400.150.100.1.5.1	
		500	3,5	H5418515071	РУ1РЛ.500.150.100.1.5.1	
		600	3,72	H5418615071	РУ1РЛ.600.150.100.1.5.1	
		700	3,96	H5418715071	РУ1РЛ.700.150.100.1.5.1	
		800	4,19	H5418815071	РУ1РЛ.800.150.100.1.5.1	
		900	4,43	H5418915071	РУ1РЛ.900.150.100.1.5.1	
		200	3,42	H5418220071	РУ1РЛ.200.200.100.1.5.1	
		300	3,66	H5418320071	РУ1РЛ.300.200.100.1.5.1	
	400	3,88	H5418420071	РУ1РЛ.400.200.100.1.5.1		
	500	4,12	H5418520071	РУ1РЛ.500.200.100.1.5.1		
	600	4,36	H5418620071	РУ1РЛ.600.200.100.1.5.1		
	700	4,58	H5418720071	РУ1РЛ.700.200.100.1.5.1		
	800	4,82	H5418820071	РУ1РЛ.800.200.100.1.5.1		
	900	5,05	H5418920071	РУ1РЛ.900.200.100.1.5.1		
	200	100	200	2,83	H5418210021	РУ1РЛ.200.100.100.2.1
	300		3,14	H5418310021	РУ1РЛ.300.100.100.2.1	
	400		3,43	H5418410021	РУ1РЛ.400.100.100.2.1	
	500		3,74	H5418510021	РУ1РЛ.500.100.100.2.1	
	600		4,03	H5418610021	РУ1РЛ.600.100.100.2.1	
	700		4,33	H5418710021	РУ1РЛ.700.100.100.2.1	
	800		4,63	H5418810021	РУ1РЛ.800.100.100.2.1	
	900		4,93	H5418910021	РУ1РЛ.900.100.100.2.1	
	200		150	200	3,65	H5418215021
	300	3,96		H5418315021	РУ1РЛ.300.150.100.2.1	
	400	4,25		H5418415021	РУ1РЛ.400.150.100.2.1	
	500	4,56		H5418515021	РУ1РЛ.500.150.100.2.1	
	600	4,85		H5418615021	РУ1РЛ.600.150.100.2.1	
	700	5,16		H5418715021	РУ1РЛ.700.150.100.2.1	
	800	5,45		H5418815021	РУ1РЛ.800.150.100.2.1	
	900	5,76		H5418915021	РУ1РЛ.900.150.100.2.1	
	200	200		200	4,49	H5418220021
	300		4,79	H5418320021	РУ1РЛ.300.200.100.2.1	
	400		5,09	H5418420021	РУ1РЛ.400.200.100.2.1	
	500		5,38	H5418520021	РУ1РЛ.500.200.100.2.1	
	600		5,68	H5418620021	РУ1РЛ.600.200.100.2.1	
	700		5,98	H5418720021	РУ1РЛ.700.200.100.2.1	
	800		6,28	H5418820021	РУ1РЛ.800.200.100.2.1	
	900		6,58	H5418920021	РУ1РЛ.900.200.100.2.1	
	200		100	200	3,69	H5418210081
	300	4,09		H5418310081	РУ1РЛ.300.100.100.2.5.1	
	400	4,46		H5418410081	РУ1РЛ.400.100.100.2.5.1	
	500	4,84		H5418510081	РУ1РЛ.500.100.100.2.5.1	
	600	5,22		H5418610081	РУ1РЛ.600.100.100.2.5.1	
	700	5,61		H5418710081	РУ1РЛ.700.100.100.2.5.1	
800	6	H5418810081		РУ1РЛ.800.100.100.2.5.1		
900	6,38	H5418910081		РУ1РЛ.900.100.100.2.5.1		
200	150	200		4,77	H5418215081	РУ1РЛ.200.150.100.2.5.1
300		5,16	H5418315081	РУ1РЛ.300.150.100.2.5.1		
400		5,54	H5418415081	РУ1РЛ.400.150.100.2.5.1		
500		5,93	H5418515081	РУ1РЛ.500.150.100.2.5.1		
600		6,31	H5418615081	РУ1РЛ.600.150.100.2.5.1		
700		6,69	H5418715081	РУ1РЛ.700.150.100.2.5.1		
800		7,08	H5418815081	РУ1РЛ.800.150.100.2.5.1		
900		7,46	H5418915081	РУ1РЛ.900.150.100.2.5.1		
200		200	200	5,86	H5418220081	РУ1РЛ.200.200.100.2.5.1
300	6,25		H5418320081	РУ1РЛ.300.200.100.2.5.1		
400	6,63		H5418420081	РУ1РЛ.400.200.100.2.5.1		
500	7,01		H5418520081	РУ1РЛ.500.200.100.2.5.1		
600	7,39		H5418620081	РУ1РЛ.600.200.100.2.5.1		
700	7,78		H5418720081	РУ1РЛ.700.200.100.2.5.1		
800	8,16		H5418820081	РУ1РЛ.800.200.100.2.5.1		
900	8,54		H5418920081	РУ1РЛ.900.200.100.2.5.1		

Кабельрост угловой с R=100 мм редукторный левый РУ1РЛ

Длина, L, мм	Толщина, S, мм	Высота, Н, мм	Ширина, В, мм	Масса, кг	Артикул	Наименование
500	3	100	200	4,17	H5418210031	РУ1РЛ.200.100.100.3.1
			300	4,55	H5418310031	РУ1РЛ.300.100.100.3.1
			400	4,93	H5418410031	РУ1РЛ.400.100.100.3.1
			500	5,31	H5418510031	РУ1РЛ.500.100.100.3.1
			600	5,69	H5418610031	РУ1РЛ.600.100.100.3.1
			700	6,07	H5418710031	РУ1РЛ.700.100.100.3.1
			800	6,45	H5418810031	РУ1РЛ.800.100.100.3.1
			900	6,83	H5418910031	РУ1РЛ.900.100.100.3.1
			200	5,45	H5418215031	РУ1РЛ.200.150.100.3.1
		300	5,84	H5418315031	РУ1РЛ.300.150.100.3.1	
		400	6,21	H5418415031	РУ1РЛ.400.150.100.3.1	
		500	6,59	H5418515031	РУ1РЛ.500.150.100.3.1	
		600	6,67	H5418615031	РУ1РЛ.600.150.100.3.1	
		700	7,35	H5418715031	РУ1РЛ.700.150.100.3.1	
		800	7,73	H5418815031	РУ1РЛ.800.150.100.3.1	
		900	8,11	H5418915031	РУ1РЛ.900.150.100.3.1	
		200	6,74	H5418220031	РУ1РЛ.200.200.100.3.1	
		300	7,12	H5418320031	РУ1РЛ.300.200.100.3.1	
	400	7,5	H5418420031	РУ1РЛ.400.200.100.3.1		
	500	7,88	H5418520031	РУ1РЛ.500.200.100.3.1		
	600	8,26	H5418620031	РУ1РЛ.600.200.100.3.1		
	700	8,64	H5418720031	РУ1РЛ.700.200.100.3.1		
	800	9,02	H5418820031	РУ1РЛ.800.200.100.3.1		
	900	9,4	H5418920031	РУ1РЛ.900.200.100.3.1		
	200	100	200	2,33	H5418210072	РУ1РЛ.200.100.100.1.5.2
	300		2,59	H5418310072	РУ1РЛ.300.100.100.1.5.2	
	400		2,83	H5418410072	РУ1РЛ.400.100.100.1.5.2	
	500		3,08	H5418510072	РУ1РЛ.500.100.100.1.5.2	
	600		3,33	H5418610072	РУ1РЛ.600.100.100.1.5.2	
	700		3,58	H5418710072	РУ1РЛ.700.100.100.1.5.2	
	800		3,83	H5418810072	РУ1РЛ.800.100.100.1.5.2	
	900		4,08	H5418910072	РУ1РЛ.900.100.100.1.5.2	
	200		150	200	2,99	H5418215072
	300	3,25		H5418315072	РУ1РЛ.300.150.100.1.5.2	
	400	3,5		H5418415072	РУ1РЛ.400.150.100.1.5.2	
	500	3,75		H5418515072	РУ1РЛ.500.150.100.1.5.2	
	600	3,99		H5418615072	РУ1РЛ.600.150.100.1.5.2	
	700	4,25		H5418715072	РУ1РЛ.700.150.100.1.5.2	
	800	4,5		H5418815072	РУ1РЛ.800.150.100.1.5.2	
	900	4,75		H5418915072	РУ1РЛ.900.150.100.1.5.2	
	200	200		200	3,67	H5418220072
	300		3,93	H5418320072	РУ1РЛ.300.200.100.1.5.2	
	400		4,17	H5418420072	РУ1РЛ.400.200.100.1.5.2	
	500		4,42	H5418520072	РУ1РЛ.500.200.100.1.5.2	
	600		4,68	H5418620072	РУ1РЛ.600.200.100.1.5.2	
	700		4,92	H5418720072	РУ1РЛ.700.200.100.1.5.2	
	800		4,17	H5418820072	РУ1РЛ.800.200.100.1.5.2	
	900		5,42	H5418920072	РУ1РЛ.900.200.100.1.5.2	
	200		100	200	3,01	H5418210022
	300	3,34		H5418310022	РУ1РЛ.300.100.100.2.2	
	400	3,65		H5418410022	РУ1РЛ.400.100.100.2.2	
	500	3,97		H5418510022	РУ1РЛ.500.100.100.2.2	
	600	4,29		H5418610022	РУ1РЛ.600.100.100.2.2	
	700	4,61		H5418710022	РУ1РЛ.700.100.100.2.2	
800	4,92	H5418810022		РУ1РЛ.800.100.100.2.2		
900	5,25	H5418910022		РУ1РЛ.900.100.100.2.2		
200	150	200		3,89	H5418215022	РУ1РЛ.200.150.100.2.2
300		4,21	H5418315022	РУ1РЛ.300.150.100.2.2		
400		4,53	H5418415022	РУ1РЛ.400.150.100.2.2		
500		4,85	H5418515022	РУ1РЛ.500.150.100.2.2		
600		5,16	H5418615022	РУ1РЛ.600.150.100.2.2		
700		5,49	H5418715022	РУ1РЛ.700.150.100.2.2		
800		5,8	H5418815022	РУ1РЛ.800.150.100.2.2		
900		6,12	H5418915022	РУ1РЛ.900.150.100.2.2		
200		200	200	4,77	H5418220022	РУ1РЛ.200.200.100.2.2
300	5,1		H5418320022	РУ1РЛ.300.200.100.2.2		
400	5,41		H5418420022	РУ1РЛ.400.200.100.2.2		
500	5,72		H5418520022	РУ1РЛ.500.200.100.2.2		
600	6,05		H5418620022	РУ1РЛ.600.200.100.2.2		
700	6,36		H5418720022	РУ1РЛ.700.200.100.2.2		
800	6,69		H5418820022	РУ1РЛ.800.200.100.2.2		
900	7		H5418920022	РУ1РЛ.900.200.100.2.2		

Варианты исполнения:
 Горячее цинкование
 Сталь оцинкованная по методу Сендзимира

Пример записи при заказе кабельроста углового с R=100 мм редукторного левый шириной 9000 мм, высотой 200 мм, длиной 500 мм, толщиной 2,5 мм, горячее цинкование:
Кабельрост угловой с R=100 мм редукторный левый РУ1РЛ.900.200.100.2.5.1 (артикул H5418920081).

Крышка кабельроста углового с R=100 мм редукторного левого РК1РЛ

Длина, L, мм	Высота, Н, мм	Толщина, S, мм	Ширина, В, мм	Масса, кг	Артикул	Наименование
300	20	1,5	200	1,06	H5518202071	РК1РЛ.200.20.100.1,5.1
			300	1,41	H5518302071	РК1РЛ.300.20.100.1,5.1
			400	1,77	H5518402071	РК1РЛ.400.20.100.1,5.1
			500	2,13	H5518502071	РК1РЛ.500.20.100.1,5.1
			600	2,5	H5518602071	РК1РЛ.600.20.100.1,5.1
			700	2,86	H5518702071	РК1РЛ.700.20.100.1,5.1
			800	3,22	H5518802071	РК1РЛ.800.20.100.1,5.1
			900	3,58	H5518902071	РК1РЛ.900.20.100.1,5.1
			200	1,4	H5518202021	РК1РЛ.200.20.100.2.1
		300	1,88	H5518302021	РК1РЛ.300.20.100.2.1	
		400	2,35	H5518402021	РК1РЛ.400.20.100.2.1	
		500	2,82	H5518502021	РК1РЛ.500.20.100.2.1	
		600	3,3	H5518602021	РК1РЛ.600.20.100.2.1	
		700	3,78	H5518702021	РК1РЛ.700.20.100.2.1	
		800	4,25	H5518802021	РК1РЛ.800.20.100.2.1	
		900	4,72	H5518902021	РК1РЛ.900.20.100.2.1	
		200	1,84	H5518202081	РК1РЛ.200.20.100.2,5.1	
		300	2,47	H5518302081	РК1РЛ.300.20.100.2,5.1	
		400	3,09	H5518402081	РК1РЛ.400.20.100.2,5.1	
		500	3,71	H5518502081	РК1РЛ.500.20.100.2,5.1	
		600	4,33	H5518602081	РК1РЛ.600.20.100.2,5.1	
		700	4,96	H5518702081	РК1РЛ.700.20.100.2,5.1	
		800	5,58	H5518802081	РК1РЛ.800.20.100.2,5.1	
		900	6,2	H5518902081	РК1РЛ.900.20.100.2,5.1	
		200	2,2	H5518202031	РК1РЛ.200.20.100.3.1	
		300	2,94	H5518302031	РК1РЛ.300.20.100.3.1	
		400	3,68	H5518402031	РК1РЛ.400.20.100.3.1	
		500	4,41	H5518502031	РК1РЛ.500.20.100.3.1	
		600	5,16	H5518602031	РК1РЛ.600.20.100.3.1	
		700	5,9	H5518702031	РК1РЛ.700.20.100.3.1	
		800	6,64	H5518802031	РК1РЛ.800.20.100.3.1	
		900	7,37	H5518902031	РК1РЛ.900.20.100.3.1	
		200	1,13	H5518202072	РК1РЛ.200.20.100.1,5.2	
		300	1,52	H5518302072	РК1РЛ.300.20.100.1,5.2	
		400	1,9	H5518402072	РК1РЛ.400.20.100.1,5.2	
		500	2,29	H5518502072	РК1РЛ.500.20.100.1,5.2	
		600	2,68	H5518602072	РК1РЛ.600.20.100.1,5.2	
		700	3,07	H5518702072	РК1РЛ.700.20.100.1,5.2	
		800	3,45	H5518802072	РК1РЛ.800.20.100.1,5.2	
		900	3,84	H5518902072	РК1РЛ.900.20.100.1,5.2	
		200	1,49	H5518202022	РК1РЛ.200.20.100.2.2	
		300	2	H5518302022	РК1РЛ.300.20.100.2.2	
		400	2,51	H5518402022	РК1РЛ.400.20.100.2.2	
		500	3	H5518502022	РК1РЛ.500.20.100.2.2	
		600	3,51	H5518602022	РК1РЛ.600.20.100.2.2	
		700	4,02	H5518702022	РК1РЛ.700.20.100.2.2	
		800	4,53	H5518802022	РК1РЛ.800.20.100.2.2	
		900	5,02	H5518902022	РК1РЛ.900.20.100.2.2	
500	5,11	H5520502022	РК1Ш.500.20.100.2.2			
600	6,06	H5520602022	РК1Ш.600.20.100.2.2			
700	7,02	H5520702022	РК1Ш.700.20.100.2.2			
800	7,97	H5520802022	РК1Ш.800.20.100.2.2			
900	8,93	H5520902022	РК1Ш.900.20.100.2.2			
1000	9,89	H5520002022	РК1Ш.1000.20.100.2.2			

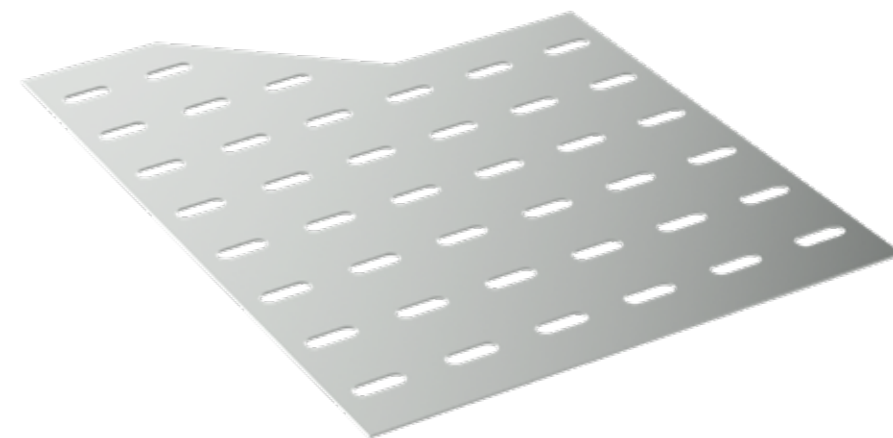


Варианты исполнения:
 Горячее цинкование
 Сталь оцинкованная по методу Сендзимира

Пример записи при заказе крышки кабельроста углового с R=100 мм редукторного левого шириной 900 мм, высотой 20 мм, длиной 298 мм, толщиной 3 мм, горячее цинкование:
Крышка кабельроста с R=100 мм редукторного левого РК1РЛ.900.20.100.3.1 (артикул H5518902031).

Дно кабельроста углового с R=100 мм редукторного левого РД1РЛ

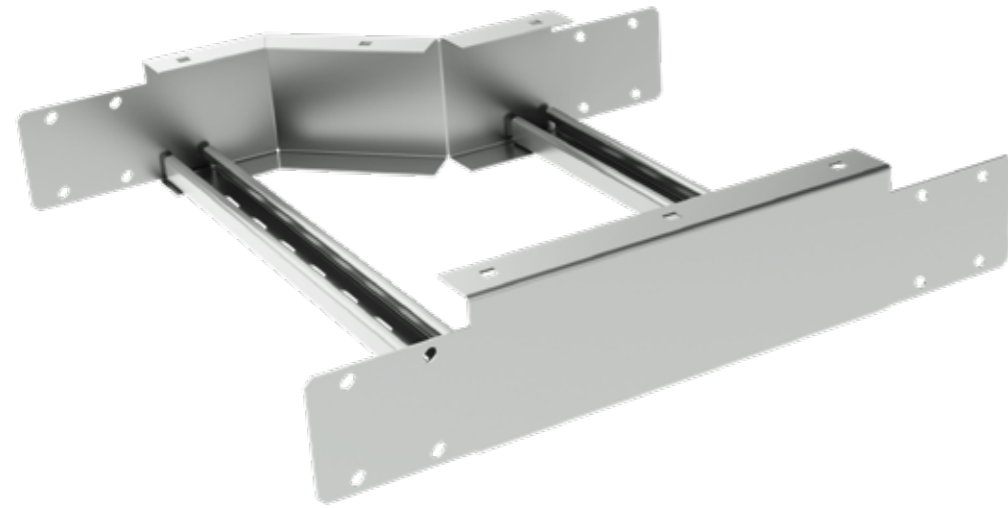
Длина, L, мм	Высота, Н, мм	Толщина, S, мм	Ширина, В, мм	Масса, кг	Артикул	Наименование
348	1,5	1,5	200	0,54	H5618200071	РД1РЛ.200.0.100.1,5.1
			300	0,86	H5618300071	РД1РЛ.300.0.100.1,5.1
			400	1,18	H5618400071	РД1РЛ.400.0.100.1,5.1
			500	1,5	H5618500071	РД1РЛ.500.0.100.1,5.1
			600	1,81	H5618600071	РД1РЛ.600.0.100.1,5.1
			700	2,13	H5618700071	РД1РЛ.700.0.100.1,5.1
			800	2,45	H5618800071	РД1РЛ.800.0.100.1,5.1
			900	2,78	H5618900071	РД1РЛ.900.0.100.1,5.1
			200	0,71	H5618200021	РД1РЛ.200.0.100.2.1
	300	1,14	H5618300021	РД1РЛ.300.0.100.2.1		
	400	1,55	H5618400021	РД1РЛ.400.0.100.2.1		
	500	1,98	H5618500021	РД1РЛ.500.0.100.2.1		
	600	2,4	H5618600021	РД1РЛ.600.0.100.2.1		
	700	2,82	H5618700021	РД1РЛ.700.0.100.2.1		
	800	3,24	H5618800021	РД1РЛ.800.0.100.2.1		
	900	3,66	H5618900021	РД1РЛ.900.0.100.2.1		
	200	0,94	H5618200081	РД1РЛ.200.0.100.2,5.1		
	300	1,49	H5618300081	РД1РЛ.300.0.100.2,5.1		
	400	2,04	H5618400081	РД1РЛ.400.0.100.2,5.1		
	500	2,59	H5618500081	РД1РЛ.500.0.100.2,5.1		
	600	3,14	H5618600081	РД1РЛ.600.0.100.2,5.1		
	700	3,69	H5618700081	РД1РЛ.700.0.100.2,5.1		
	800	4,25	H5618800081	РД1РЛ.800.0.100.2,5.1		
	900	4,8	H5618900081	РД1РЛ.900.0.100.2,5.1		
	200	1,12	H5618200031	РД1РЛ.200.0.100.3.1		
	300	1,77	H5618300031	РД1РЛ.300.0.100.3.1		
	400	2,42	H5618400031	РД1РЛ.400.0.100.3.1		
	500	3,08	H5618500031	РД1РЛ.500.0.100.3.1		
	600	3,73	H5618600031	РД1РЛ.600.0.100.3.1		
	700	4,39	H5618700031	РД1РЛ.700.0.100.3.1		
	800	5,05	H5618800031	РД1РЛ.800.0.100.3.1		
	900	5,7	H5618900031	РД1РЛ.900.0.100.3.1		
	200	0,58	H5618200072	РД1РЛ.200.0.100.1,5.2		
	300	0,92	H5618300072	РД1РЛ.300.0.100.1,5.2		
	400	1,27	H5618400072	РД1РЛ.400.0.100.1,5.2		
	500	1,61	H5618500072	РД1РЛ.500.0.100.1,5.2		
	600	1,95	H5618600072	РД1РЛ.600.0.100.1,5.2		
	700	2,29	H5618700072	РД1РЛ.700.0.100.1,5.2		
	800	2,63	H5618800072	РД1РЛ.800.0.100.1,5.2		
	900	2,98	H5618900072	РД1РЛ.900.0.100.1,5.2		
	200	0,76	H5618200022	РД1РЛ.200.0.100.2.2		
	300	1,21	H5618300022	РД1РЛ.300.0.100.2.2		
	400	1,65	H5618400022	РД1РЛ.400.0.100.2.2		
	500	2,11	H5618500022	РД1РЛ.500.0.100.2.2		
	600	2,55	H5618600022	РД1РЛ.600.0.100.2.2		
	700	3	H5618700022	РД1РЛ.700.0.100.2.2		
	800	3,45	H5618800022	РД1РЛ.800.0.100.2.2		
	900	3,9	H5618900022	РД1РЛ.900.0.100.2.2		
500	4,35	H5620500022	РД1Ш.500.0.100.2.2			
600	5,31	H5620600022	РД1Ш.600.0.100.2.2			
700	6,27	H5620700022	РД1Ш.700.0.100.2.2			
800	7,23	H5620800022	РД1Ш.800.0.100.2.2			
900	8,19	H5620900022	РД1Ш.900.0.100.2.2			
1000	9,16	H5620000022	РД1Ш.1000.0.100.2.2			



Варианты исполнения:
 Горячее цинкование
 Сталь оцинкованная по методу Сендзимира

Пример записи при заказе дна кабельроста углового с R=100 мм редукторного левого шириной 900 мм, высотой 20 мм, длиной 298 мм, толщиной 2 мм, сталь оцинкованная по методу Сендзимира:
Дно кабельроста углового с R=100 мм редукторного левого РД1РЛ.900.0.100.2.2 (артикул H5618900022).

Система кабельроста



Система кабельроста

